

#### Datos Técnicos

Luminaria para uso interior  
Factor de Potencia: 1  
Lámpara a utilizar:

T5-C 22W+40W   
T5-C 40W

Se recomienda que la instalación sea realizada por un profesional.

**Aviso:** Si el cable flexible o cordón de esta luminaria está dañado, deberá sustituirse exclusivamente por el fabricante o su servicio técnico o una persona de cualificación equivalente con objeto de evitar cualquier riesgo.

#### Instrucciones para la limpieza

Utilizar un paño suave, humedecido con agua y detergente neutro si fuera necesario. No utilizar alcohol o otros disolventes.

#### Technical Data

Light fitting for indoor use only  
Power Factor: 1  
Bulb to be used:

T5-C 22W+40W   
T5-C 40W

*A professional electrician should be responsible of the light installation.*

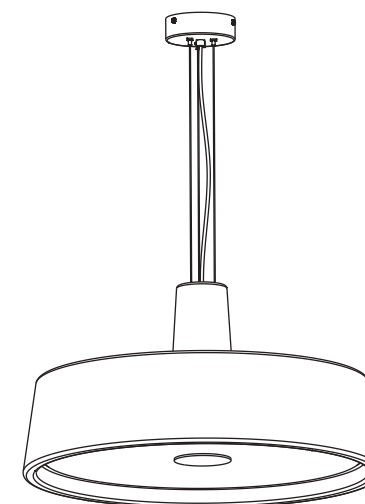
**Warning:** *If the wire or flexible cord is damaged, it has to be changed exclusively by the manufacturer, his technical service or a qualified personnel in order to avoid any risk.*

#### Cleaning Instructions

*Use a soft damp cloth, with soap or neutral detergent. Do not use alcohol or other solvents.*

# SOHO 57

Instrucciones de Montaje / Assembly Instructions



Sólo aislamiento básico. Las partes accesibles están conectadas a una toma de tierra. Toma de tierra obligatoria.

*Basic insulation only! Accessible parts connected to earth lead. Apparatus must be fully earthed!*



Este símbolo en su equipo o embalaje indica que el presente producto no puede ser tratado como residuo doméstico normal, sino que debe entregarse en el correspondiente punto de recogida de equipos eléctricos y electrónicos. Para recibir información detallada sobre el reciclaje de este producto, por favor, contacte con su ayuntamiento, su punto de recogida más cercano o el distribuidor donde adquirió el producto.

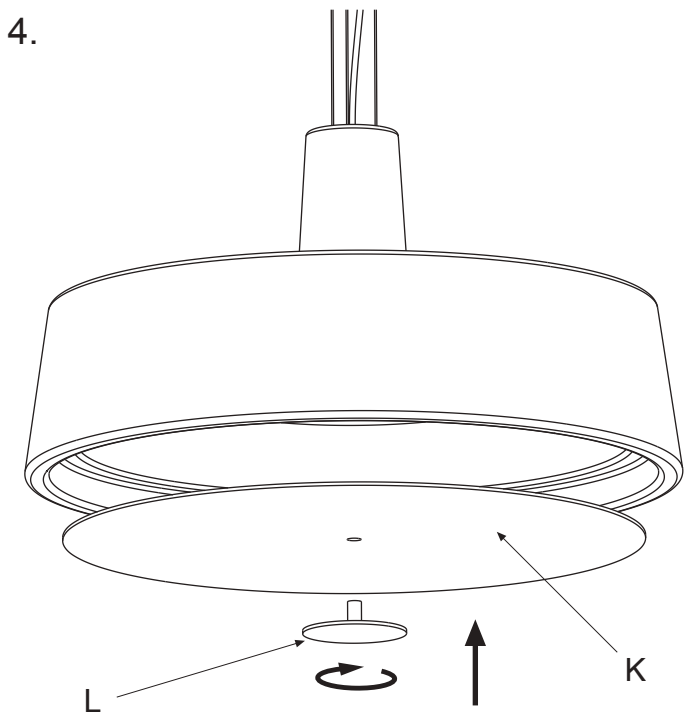
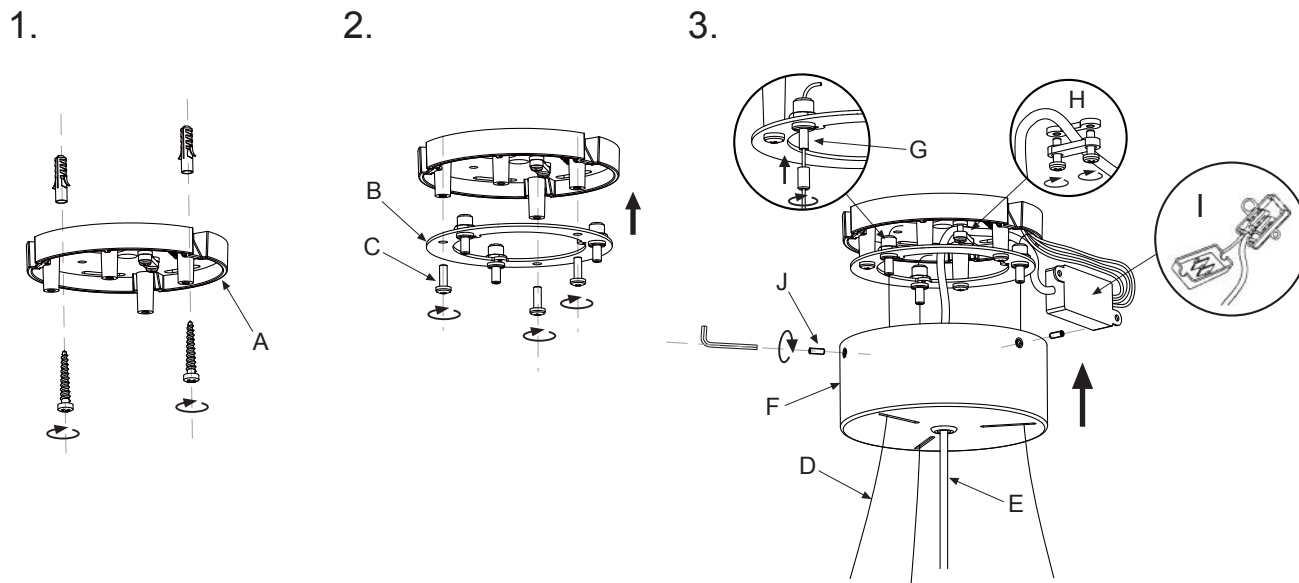
*This symbol on the product or its packaging indicates that it must not be treated as household waste. It should, in fact, be handed in at a recognised collection point for recycling electrical and electronic equipment. For more detailed information about the recycling of this product, please contact your local city office, your household waste disposal service or the shop where you purchased the product.*

230 V - 50 Hz

marset



marset



**Atención!**

Desconectar la conexión a red antes de ser manipulada y realizar el cambio de bombilla sólo cuando ésta se haya enfriado.

**Warning!**

Disconnect power supply before installation and change the bulb only when cold.

1. Fijar el soporte (A) mediante los tornillos y tacos que se suministran, pasando los cables de red por el orificio.
2. Fijar el soporte (B) mediante los tornillos (C) suministrados. Atención!: Tener en cuenta la posición original de esta pieza.
3. Pasar los cables de acero (D) y el cable eléctrico (E) a través de los agujeros del florón (F). Colgar la pantalla de la lámpara a la altura deseada pasando los cables de acero (D) a través de los suspendores (G). Para controlar la altura de la pantalla y su inclinación, presionar los suspendores (G). Cortar el exceso de cable con unos alicates de corte. Asegurar el cable eléctrico utilizando el prensacables (H). Realizar las conexiones eléctricas en la caja de empalmes (I). Fijar el florón (F) mediante los tornillos suministrados (J).
4. Colocar las bombillas recomendadas y fijar el difusor (K) roscando la pieza (L).

1. Fix the ceiling plate (A) using the anchors and screws provided, having passed the mains cable through the round hole.
2. Attach support (B) using the screws provided (C). Caution!: Pay close attention to the initial positioning of this component!
3. Pass the steel wires (D) and the electrical cable (E) through the holes in the ceiling rose (F). Hang the lampshade at the desired height by passing the steel wires (D) through the cable gliders (G). To regulate the height and angle of the shade, tighten the cable gliders (G). Remove any excess wire with wirecutters. Secure the electrical cable by means of the cable clamp (H). Make the electrical connections in the junction box (I). Position the ceiling rose (F) using the screws provided (J).
4. Insert approved bulbs and attach the diffuser (K) screwing up piece (L).

**Regulación con sistema DALI / DALI control system:**

Conectar los cables de regulación D1 (cable gris) y D2 (cable negro) en la regleta de 2 polos.

Connect DALI control wires D1 (grey wire) and D2 (black wire) in the 2 poles' terminal strip.